



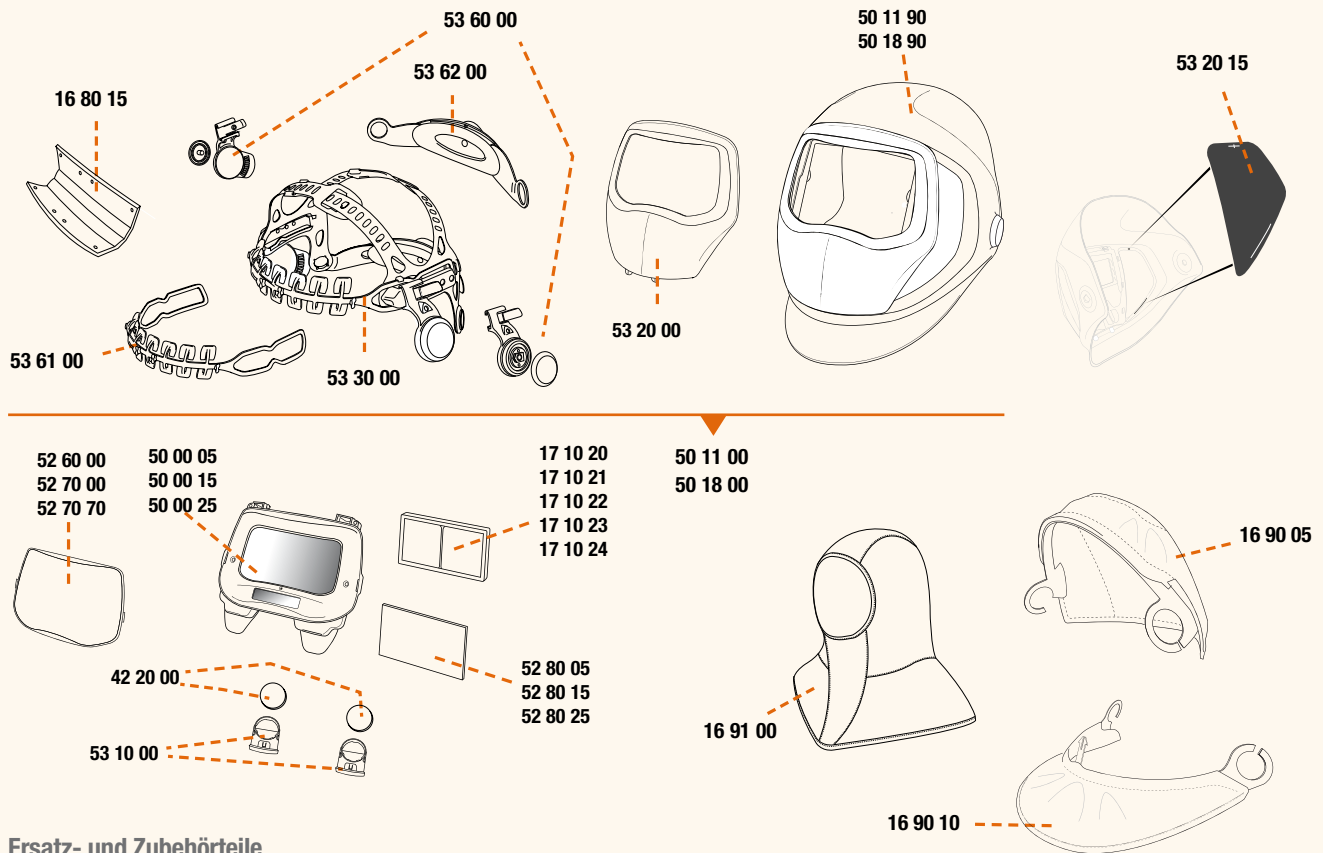
Artikelliste

3M™ Speedglas™ Schweißmasken	42
3M™ Adflo™ Atemschutzsystem	48
3M™ Fresh-air™ C System für Druckluftversorgung	49
3M™ Speedglas™ Schweißmasken für Atemschutzsysteme	50
3M™ ClearVisor/ Visier für Atemschutzsysteme	52

3M™ Speedglas™ 9100 Schweißermaske



Teile - Nr.	Beschreibung	Teile - Nr.	Beschreibung	Teile - Nr.	Beschreibung
50 11 05	Schweißermaske, ohne Seitenfenster mit Speedglas 9100V Filter 5, 8, 9-13.	50 11 25	Schweißermaske, ohne Seitenfenster mit Speedglas 9100XX Filter 5, 8, 9-13.	50 18 15	Schweißermaske, mit Seitenfenster und Speedglas 9100X Filter 5, 8, 9-13.
50 11 15	Schweißermaske, ohne Seitenfenster mit Speedglas 9100X Filter 5, 8, 9-13.	50 18 05	Schweißermaske, mit Seitenfenster und Speedglas 9100V Filter 5, 8, 9-13.	50 18 25	Schweißermaske, mit Seitenfenster und Speedglas 9100XX Filter 5, 8, 9-13.



Ersatz- und Zubehörteile Speedglas 9100 Schweißermaske

Teile - Nr.	Beschreibung	Teile - Nr.	Beschreibung	Teile - Nr.	Beschreibung
16 80 15	Speedglas 9100 Schweißband, 3-er Pack.	50 11 00	Speedglas 9100 Schweißermaske ohne Seitenfenster, mit Kopfband	52 80 25	Speedglas 9100XX Innere Vorsatzscheibe, 5-er Pack (117x77).
16 90 05	Speedglas 9100 Kopschutz aus TecaWeld**	50 11 90	Speedglas 9100 Schweißermaske ohne Seitenfenster, ohne Kopfband	53 10 00	Batteriehalter 2-er Pack.
16 90 10	Speedglas 9100 Halsschutz aus TecaWeld**	50 18 00	Speedglas 9100 Schweißermaske mit Seitenfenster und Kopfband	53 20 00	Hitzeschild, silber (Frontabdeckung)
16 91 00	Kopfhäube „Oma“ aus TecaWeld**	50 18 90*	Speedglas 9100 Schweißermaske mit Seitenfenstern ohne Kopfband	53 20 15*	Abdeckfolie für Seitenfenster, 2-er Pack
17 10 20	Vergrößerungslinse 1.0	52 60 00	Speedglas 9100 äußere Vorsatzscheibe, standard 10-er Pack.	53 30 00	Speedglas 9100 Kopfband incl. Befestigungsmateria
17 10 21	Vergrößerungslinse 1.5	52 70 00	Speedglas 9100 äußere Vorsatzscheibe, kratzfest 10-er Pack.	53 60 00	Montage-Set für das Kopfband, rechts und links.
17 10 22	Vergrößerungslinse 2.0	52 70 70	Speedglas 9100 äußere Vorsatzscheibe, hitzebeständig 10-er Pack.	53 61 00	Kopfband, Frontteil.
17 10 23	Vergrößerungslinse 2.5	52 80 05	Speedglas 9100V Innere Vorsatzscheibe, 5-er Pack (117x50 mm).	53 62 00	Kopfband, hinterer Teil.
17 10 24	Vergrößerungslinse 3.0	52 80 15	Speedglas 9100X Innere Vorsatzscheibe, 5-er Pack (117x61).		
42 20 00	Batterien, 2-er Pack.				
50 00 05	Speedglas 9100V Filter DIN 5, 8, 9-13				
50 00 15	Speedglas 9100X Filter DIN 5, 8, 9-13				
50 00 25	Speedglas 9100XX Filter DIN 5, 8, 9-13				

*)Für neue Seitenfenster, bitte Teile-Nr 50 18 95 benutzen.

**)TecaWeld = Spezialgewebe aus 75% Baumwolle und 25% Kevlar.

Erweiterte Hals- und Kopfabdeckung

Jeder Schweißer ist anders, und jeder Tag kann neue Schweißherausforderungen mit sich bringen. Als Besitzer einer Speedglas Schweißermaske haben Sie eine breite Palette an Zubehör für Ihren Schutz und Komfort zur Auswahl.

Erweiterte Kopfabdeckung aus Tecaweld™ (ein Mischgewebe aus 75 % Baumwolle und 25 % Kevlar™ Faser) bietet Schutz gegen Hitze und Flammen nach EN 533 (Index 3/5*92°C), gegen flüssige Metalltropfen nach EN 470-1 (Klausel 6.2) und gegen flüssige Metallspritzer nach EN 531 (Klausel 6.6, Klassifizierung E1).

Serie Speedglas 9100



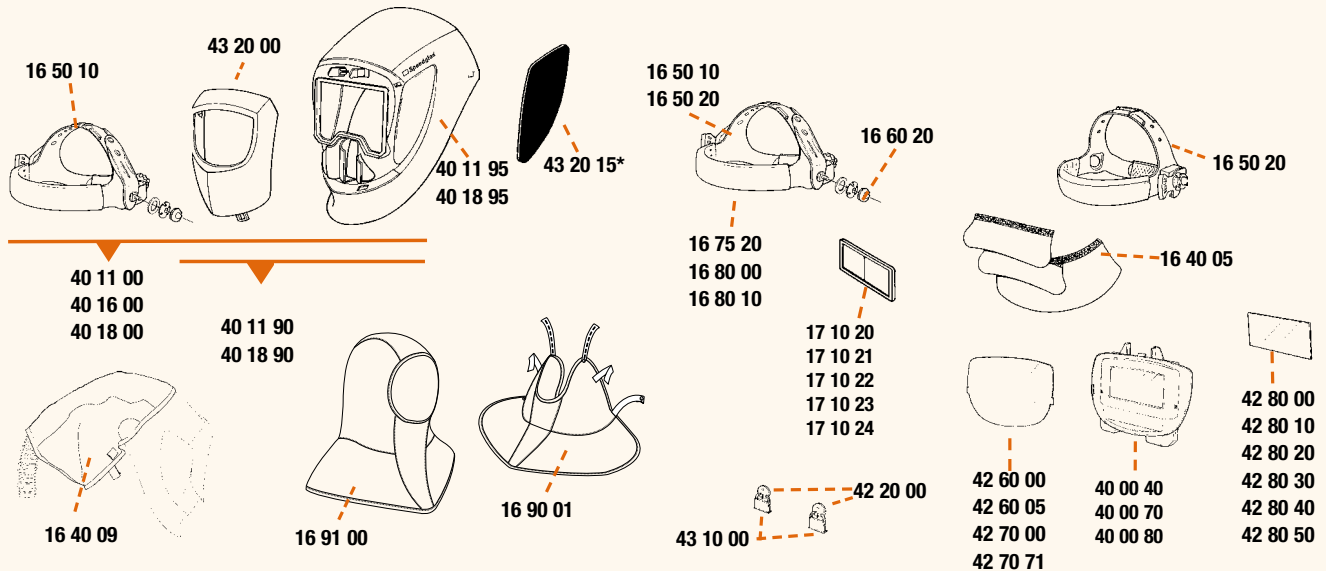
Serie Speedglas 9000



Bestellinformation	Serie Speedglas 9100 Schweißermaske	Serie Speedglas 9000 Schweißermaske
Kopfschutz Farbe	Teile - Nr. 16 90 05 Schwarz	Teile - Nr. 16 40 09 Schwarz/grau
Halsschutz Farbe	Teile - Nr. 16 90 10 Schwarz	Teile - Nr. 16 90 01 Schwarz/grau
Kopfhabe (Oma) Farbe	Teile - Nr. 16 91 00 Schwarz/grau (100% Baumwolle)	

TecaWeld™ ist ein Warenzeichen der Firma TenCate. Kevlar™ ist ein Warenzeichen der Firma Dupont.

3M™ Speedglas™ 9000 Schweißermaske



Ersatz- und Zubehörteile Speedglas 9000 Schweißermaske

Teile - Nr.	Beschreibung	Teile - Nr.	Beschreibung	Teile - Nr.	Beschreibung
16 40 05	Ohr- und Halsschutz aus Leder (3 Teile).	40 18 00	Speedglas 9000 Schweißermaske, mit Seitenfenster	42 80 40	Innere Vorsatzscheiben +2 DIN Speedglas 9002V/9002D (5er Pack).
16 40 09	Kopfschutz aus TecaWeld**	40 18 70	Speedglas 9002V Schweißermaske DIN 9-13, mit Seitenfenstern.	42 80 50	Innere Vorsatzscheiben +2 DIN Speedglas 9002X/9000XF (5er Pack).
16 50 10	Kopfband mit Montage-Set.	40 18 80	Speedglas 9002X Schweißermaske DIN 9-13, mit Seitenfenstern.	43 10 00	Batteriehalter (2er Pack).
16 50 20	Kopfband (starr) mit Montage-Set.	40 18 90	Schweißermaske (ohne Kopfband), mit Seitenfenster	43 20 00	Hitzeschild, silber (Frontabdeckung)
16 60 20	Montage-Set für Kopfband.	40 18 95*	Schweißerhelm (ohne Kopfband) mit Seitenfenster	43 20 15*	Abdeckung für Seitenfenster, 5 Paar.
16 75 20	Schweißband aus Frottee (2er Pack).	42 20 00	Batterie (2er Pack)	83 00 06	Ersatzteilset 9002X, inkl. 3 äußere Vorsatzscheiben, 2 innere Vorsatzscheiben, 1 Schweißband (Vlies).
16 80 00	Schweißband aus Leder	42 60 00	Äußere Vorsatzscheiben, standard (10er Pack) Teile-Nr. auf Scheibe 42 01 50		
16 80 10	Schweißband, Vlies-Baumwolle (2er Pack)	42 70 00	Äußere Vorsatzscheiben, extra kratzfest (10er Pack) Teile-Nr. auf Scheibe 42 01 00		
16 90 01	Halsschutz aus TecaWeld**	42 70 71	Äußere Vorsatzscheiben, hitzebeständig (10er Pack) Teile-Nr. auf Scheibe 42 01 71		
16 91 00	Kopfhaube „Oma“ aus TecaWeld**	42 80 00	Innere Vorsatzscheiben 42x91 mm Speedglas 9002V/9002D (5er Pack) Teile-Nr. auf Scheibe 42 02 00.		
17 10 15	Befestigung für Vergrößerungslinse	42 80 10	Innere Vorsatzscheiben 53x103 mm Speedglas 9002X/9000XF (5er Pack) Teile-Nr. auf Scheibe 42 02 10.		
17 10 20	Vergrößerungslinse 1,0	42 80 20	Innere Vorsatzscheiben +1 DIN Speedglas 9002V/9002D (5er Pack).		
17 10 21	Vergrößerungslinse 1,5	42 80 30	Innere Vorsatzscheiben +1 DIN Speedglas 9002X/9000XF (5er Pack).		
17 10 22	Vergrößerungslinse 2,0				
17 10 23	Vergrößerungslinse 2,5				
17 10 24	Vergrößerungslinse 3,0				
40 00 40	Speedglas 9002D Filter, zwei Schutzstufen DIN 9 und 11.				
40 00 70	Speedglas 9002V Filter, DIN 9 – 13.				
40 00 80	Speedglas 9002X Filter, DIN 9 – 13.				
40 11 00	Speedglas 9000 Schweißermaske, ohne Seitenfenster				
40 11 90	Schweißermaske (ohne Kopfband)				
40 11 95	Schweißermaske (ohne Kopfband und Hitzeschild).				
40 16 00	Speedglas 9000 Schweißermaske, mit starrem Kopfband und Seitenfenster.				

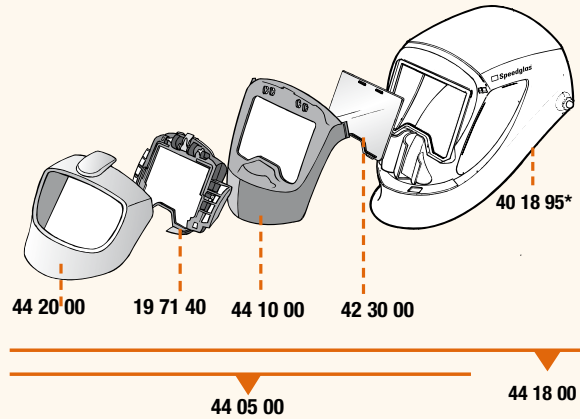
*) Für neue Seitenfenster, bitte Teile-Nr 40 18 95 benutzen.

***) TecaWeld=Spezialgewebe aus 75% Baumwolle und 25% Kevlar.



3M™ Speedglas™ 9000 FlexView Schweißermaske

Teile - Nr.	Beschreibung
44 18 70	Speedglas FlexView Schweißermaske mit Seitenfenster und Speedglas 9002V Filter, DIN 9-13.
44 18 80	Speedglas FlexView Schweißermaske mit Seitenfenster und Speedglas 9002X Filter, DIN 9-13.



Ersatz- und Zubehörteile Speedglas 9000 FlexView Schweißermaske

Teile - Nr.	Beschreibung	Teile - Nr.	Beschreibung	Teile - Nr.	Beschreibung
19 71 40	Schweißfilter-Halter	42 30 00	Vorsatzscheiben 120x90 mm (10er Pack).	44 18 00	Speedglas 9000 Schweißermaske mit Seitenfenstern.
19 71 41	FlexView Keil	44 05 00	Speedglas FlexView Umrüstsatz.	44 20 00	Hitzeschild, silber (Frontabdeckung).
40 18 95*	Schweißermaske (ohne Kopfband und Hintzeschild) mit Seitenfenster.	44 10 00	Mittlere Frontplatte, schwarz.		

*) Für neue Seitenfenster, bitte Teile-Nr 40 18 95 benutzen.

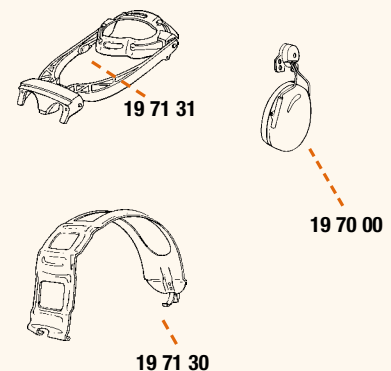
3M™ Speedglas™ 9000 ProTop Schweißermaske

Teile - Nr.	Beschreibung
48 38 70	Speedglas Protop Schweißermaske mit Seitenfenster und Speedglas 9002V Filter, DIN 9-13.
48 38 80	Speedglas Protop Schweißermaske mit Seitenfenster und Speedglas 9002X Filter, DIN 9-13.



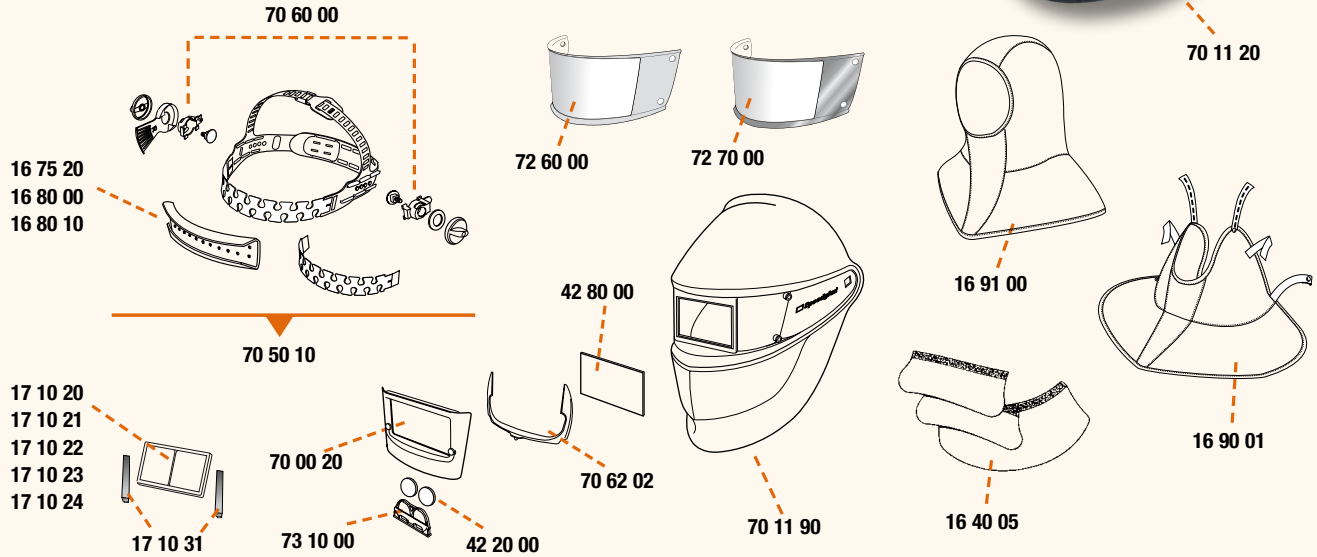
Ersatz- und Zubehörteile Speedglas 9000 ProTop Schweißermaske

Teile - Nr.	Beschreibung	Teile - Nr.	Beschreibung
16 75 50	Stirnpolster Textil (2er Pack)	48 28 00	Speedglas ProTop Visier, mit Seitenfenster für Arbeitsschutzhelm Tuffmaster II.
19 67 05	Arbeitsschutzhelm Tuffmaster II, weiß	48 31 00	Speedglas ProTop Schweißermaske, ohne Seitenfenster
19 70 00	Gehörschutz Peltor H7/Optime II	48 38 00	Speedglas ProTop Schweißermaske, mit Seitenfenster.
19 71 30	Montageset für Arbeitsschutzhelm		
19 71 31	Visier-Mechanismus		
48 21 00	Speedglas ProTop Visier, ohne Seitenfenster für Arbeitsschutzhelm Tuffmaster II.		



Tuffmaster II ist ein eingetragenes Warenzeichen der Scott International. Peltor* ist ein eingetragenes Warenzeichen der 3M.

3M™ Speedglas™ SL Schweißermaske

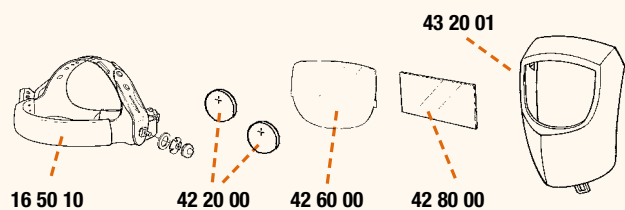


Ersatz- und Zubehörteile Speedglas SL Schweißermaske

Teile - Nr.	Beschreibung	Teile - Nr.	Beschreibung	Teile - Nr.	Beschreibung
16 40 05	Ohr- und Halsschutz aus Leder (3 Teile).	17 10 23	Vergrößerungslinse 2,5	70 50 10	Kopfband mit Montage-Set.
16 75 20	Schweißband aus Frottee, (2er Pack).	17 10 24	Vergrößerungslinse 3.0	70 60 00	Montage-Set für Kopfband.
16 80 00	Schweißband aus Leder, 1 Stück.	17 10 31	Halterung für Vergrößerungslinse.	70 62 02	Dichtungsrahmen (2er Pack).
16 80 10	Schweißband Vlies-Baumwolle, schwarz, (2-er Pack).	42 20 00	Batterie (2er Pack).	72 60 00	Äußere Vorsatzscheiben, standard (5-er Pack). Teile-Nr. auf Scheibe 030226.
16 90 01	Halsschutz aus TecaWeld*	42 80 00	Innere Vorsatzscheiben (5er Pack) Teile-Nr. auf Scheibe 420200.	72 70 00	Äußere Vorsatzscheiben, extra kratzfest (5-er Pack). Teile-Nr. auf Scheibe 030248.
16 91 00	Kopfhäube "Oma" aus TecaWeld*	70 00 20	Speedglas SL Filter, DIN 8-12.	73 10 00	Batteriehalter.
17 10 20	Vergrößerungslinse 1,0	70 11 20	Speedglas SL Schweißermaske mit Kopfband und Filter, DIN 8-12.		
17 10 21	Vergrößerungslinse 1,5	70 11 90	Speedglas SL Schweißermaske ohne Kopfband.		
17 10 22	Vergrößerungslinse 2,0				

Ersatzteile Speedglas™ Utility Schweißermaske

Teile - Nr.	Beschreibung
16 50 10	Kopfband mit Montage-Set.
40 82 00	Schweißmaske ohne Frontabdeckung.
42 20 00	Batterie (2er Pack).
42 60 00	Äußere Vorsatzscheiben, standard (10er Pack) Teile-Nr. auf Scheibe 42 01 50
42 80 00	Innere Vorsatzscheiben (5er Pack) Teile-Nr. auf Scheibe 42 02 00
43 20 01	Frontabdeckung, schwarz.

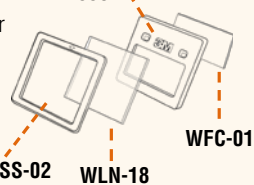


Ersatzteile 3M WS-300 Schweißermaske

Teile - Nr.	Beschreibung
BAT-01	Batterien, 2-er Pack
BTH-01	Batterieschacht
CMF-10	Schweißband (5 x2-er Pack)
HNS-15	Kopfband mit Montage-Set
WF-330	3M Automatikschweißfilter, DIN10
WF-331	3M Automatikschweißfilter, DIN11
WF-340	3M Automatikschweißfilter, DIN10-12
WFC-01	Innere Vorsatzscheiben für WS-300 Serie (5-er Pack).
WLN-18	Äußere Vorsatzscheiben für WS-300 Serie (10-er Pack).
WSS-01	Schweißmaske ohne Automatikschweißfilter
WSS-02	Kassettenhalterung für WS-300 Serie (2-er Pack).



WF-340
WF-331
WF-330



16 50 10

42 20 00

42 60 00

42 80 00

CMF-10

BTH-01

BAT-01

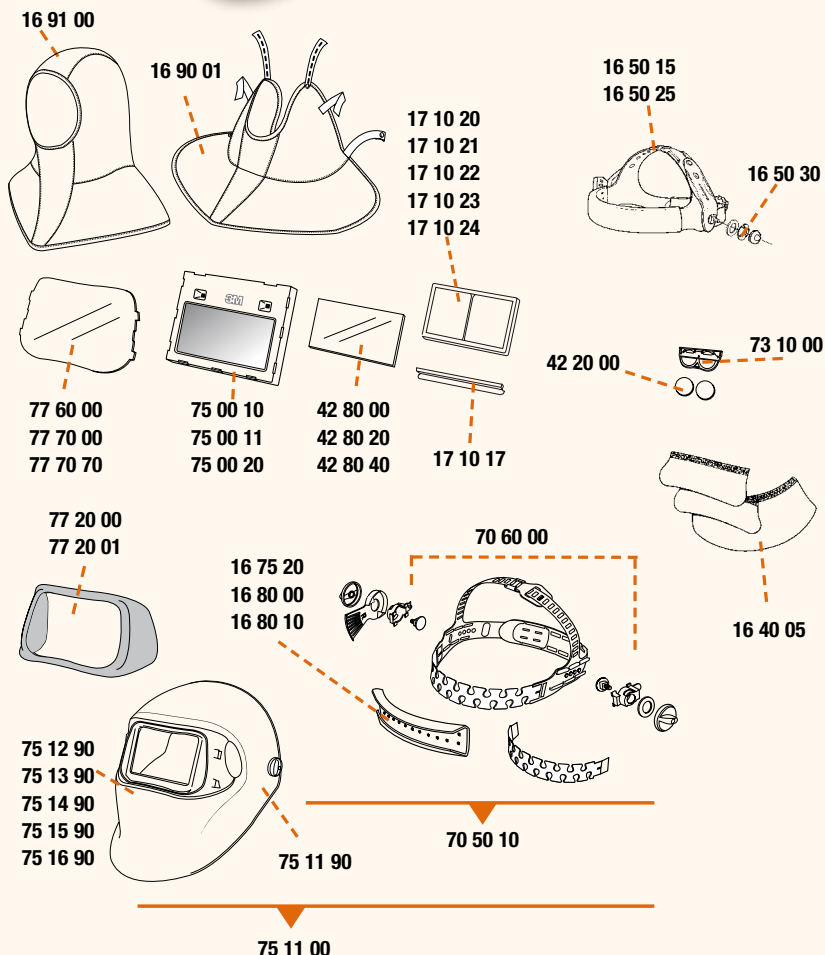
HNS-15

WSS-02

WLN-18

WFC-01

3M™ Speedglas™ 100 Schweißermaske



Teile - Nr.	Beschreibung
75 11 10	Speedglas 100 Schweißermaske DIN 10 (schwarz).
75 11 11	Speedglas 100 Schweißermaske DIN 11 (schwarz).
75 11 20	Speedglas 100 Schweißermaske DIN 8-12 (schwarz).
75 12 20	Speedglas 100 Schweißermaske graphic "Blaze", DIN 8-12.
75 13 20	Speedglas 100 Schweißermaske graphic "Tribal", DIN 8-12.
75 14 20	Speedglas 100 Schweißermaske graphic "Chrome", DIN 8-12.
75 15 20	Speedglas 100 Schweißermaske graphic "Mechanical skull", DIN 8-12.
75 16 20	Speedglas 100 Schweißermaske graphic "Trojan Warrior", DIN 8-12.

Ersatz- und Zubehörteile Speedglas 100 Schweißermaske

Teile - Nr.	Beschreibung	Teile - Nr.	Beschreibung	Teile - Nr.	Beschreibung
16 40 05	Ohr- und Halsschutz aus Leder (3 Teile)	42 80 20	Innere Vorsatzscheiben +1 DIN (5er Pack).	75 15 90	Schweißermaske graphic "Mechanical skull", ohne Kopfband.
16 50 15	Kopfband mit Montage-Set.	42 80 40	Innere Vorsatzscheiben +2 DIN (5er Pack)	75 16 90	Schweißermaske graphic "Trojan Warrior", ohne Kopfband.
16 50 25	Kopfband (starr) mit Montage-Set.	70 50 10	Kopfband mit Montage-Set.	77 20 00	Frontabdeckung, silber.
16 50 30	Montage-Set für Kopfband	70 60 00	Montage-Set für Kopfband.	77 20 01	Frontabdeckung, schwarz
16 75 20	Schweißband aus Frottee (2er Pack)	73 10 00	Batteriehalter	77 60 00	Äußere Vorsatzscheiben, standard (10er Pack).
16 80 00	Schweißband aus Leder	75 00 10	Speedglas 100 Filter, DIN 3/10.	77 70 00	Äußere Vorsatzscheiben, extra kratzfest (10er Pack).
16 80 10	Schweißband, Vlies-Baumwolle (2er Pack)	75 00 11	Speedglas 100 Filter, DIN 3/11.	77 70 70	Äußere Vorsatzscheiben, hitzebeständig (10er Pack).
16 90 01	Halsschutz aus TecaWeld*	75 00 20	Speedglas 100 Filter, DIN 3/8-12.		
16 91 00	Kopfhaut "Oma" aus TecaWeld*	75 11 00	Schweißermaske, schwarz, incl. Kopfband.		
17 10 17	Befestigung für Vergrößerungslinse	75 11 90	Schweißermaske, schwarz, ohne Kopfband.		
17 10 20	Vergrößerungslinse 1,0	75 12 90	Schweißermaske graphic "Blaze", ohne Kopfband.		
17 10 21	Vergrößerungslinse 1,5	75 13 90	Schweißermaske graphic "Tribal", ohne Kopfband.		
17 10 22	Vergrößerungslinse 2,0	75 14 90	Schweißermaske graphic "Chrome", ohne Kopfband.		
17 10 23	Vergrößerungslinse 2,5	75 15 90	Schweißermaske graphic "Trojan Warrior", ohne Kopfband.		
17 10 24	Vergrößerungslinse 3,0	75 16 90	Schweißermaske graphic "Mechanical skull", ohne Kopfband.		
42 20 00	Batterie (2er Pack)				
42 80 00	Innere Vorsatzscheiben 42x91 mm (5er Pack). Teile-Nr. auf Scheibe 420200.				

*) TecaWeld=Spezialgewebe aus 75% Baumwolle und 25% Kevlar.

3M™ Adflo™ gebläseunterstütztes Atemschutzsystem

Speedglas 9000 Schweißmasken mit Adflo System

Teile - Nr.	Beschreibung	Teile - Nr.	Beschreibung
44 66 00	Komplettsystem mit Speedglas FlexView Maske, ohne Schweißfilter.	44 68 80	Komplettsystem mit Speedglas FlexView Maske, Arbeitsschutzhelm und Speedglas 9002X Schweißfilter, DIN 9-13.
44 66 70	Komplettsystem mit Speedglas FlexView Maske und Speedglas 9002V Schweißfilter, DIN 9-13.	46 66 00	Komplettsystem mit Speedglas 9000 Maske, ohne Schweißfilter.
44 66 80	Komplettsystem mit Speedglas FlexView Maske und Speedglas 9002X Schweißfilter, DIN 9-13.	46 66 70	Komplettsystem mit Speedglas 9000 Maske und Speedglas 9002V Schweißfilter, DIN 9-13.
44 68 00	Komplettsystem mit Speedglas FlexView Maske und Arbeitsschutzhelm, ohne Schweißfilter.	46 66 80	Komplettsystem mit Speedglas 9000 Maske und Speedglas 9002X Schweißfilter, DIN 9-13.
44 68 70	Komplettsystem mit Speedglas FlexView Maske, Arbeitsschutzhelm und Speedglas 9002V Schweißfilter, DIN 9-13.	47 66 00	Komplettsystem mit Speedglas 9000 Maske und Arbeitsschutzhelm, ohne Schweißfilter.



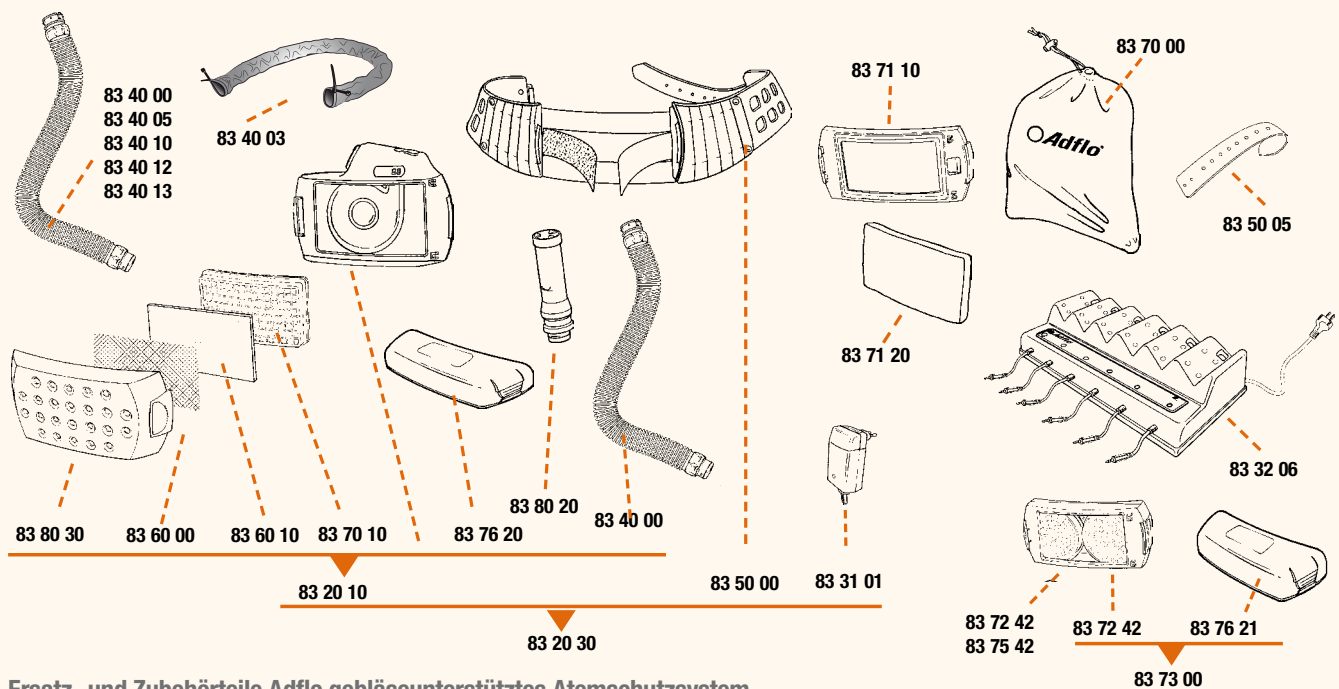
46 66 80



44 66 80

47 66 70 Komplettsystem mit Speedglas 9000 Maske, Arbeitsschutzhelm und Speedglas 9002V Schweißfilter, DIN 9-13.

47 66 80 Komplettsystem mit Speedglas 9000 Maske, Arbeitsschutzhelm und Speedglas 9002X Schweißfilter, DIN 9-13.



Ersatz- und Zubehörteile Adflo gebläseunterstütztes Atemschutzsystem

Teile - Nr.	Beschreibung	Teile - Nr.	Beschreibung	Teile - Nr.	Beschreibung
83 00 02	Zubehörsatz: einschl. Schweißband (16 80 10), Äussere Vorsatzscheiben (42 60 00), Gesichtsabdichtung (43 40 01), Vorfilter (83 60 10) und Partikelfilter (83 70 10).	83 31 01	Akku-Ladegerät.	83 70 10	Partikelfilter P (SL).
83 20 10	Adflo Filtergebläsebox mit Luftschlauch, Luftmengenmesser, Akku und Partikelfilter.	83 32 06	Adflo -6-fach Ladestation	83 70 20	Partikelfilter P (SL), 20er Pack.
83 20 30	Adflo Filtergebläsebox mit Luftschlauch, Gürtel, Luftmengenmesser, Akku, Partikelfilter und elektronischem Akku-Ladegerät.	83 40 00	Luftschlauch - standard	83 70 80	Partikelfilter P (SL), 80er Pack.
83 20 31	Adflo Filtergebläsebox mit Luftschlauch, Gürtel, Luftmengenmesser, Hochleistungsakku, Partikelfilter und elektronischem Akku-Ladegerät.	83 40 03	Schlauchüberzug	83 71 10	Geruchsfilter
		83 40 05	Luftschlauch aus Gummi.	83 71 20	Geruchsfilter-Aktivkohlematte
		83 40 10	Luftschlauch +25 cm.	83 72 42	Gasfilter A1B1E1
		83 40 12	Luftschlauch doppelte Länge.	83 73 00	Aufrüstsatz zur Gasfiltrierung (A1B1E1 Filter und Hochleistungsakku)
		83 40 13	Luftschlauch dreifache Länge.	83 75 42	Gasfilter A2
		83 50 00	Komfortgürtel	83 76 20	Standardakku
		83 50 05	Komfortgürtel – vorderer Teil.	83 76 21	Hochleistungsakku
		83 60 00	Funkensperre	83 80 20	Luftmengenmesser
		83 60 10	Vorfilter, 5er Pack.	83 80 30	Filterdeckel mit Funkenschutz.
		83 60 80	Vorfilter, 80er Pack.		
		83 70 00	Aufbewahrungstasche		



46 88 80



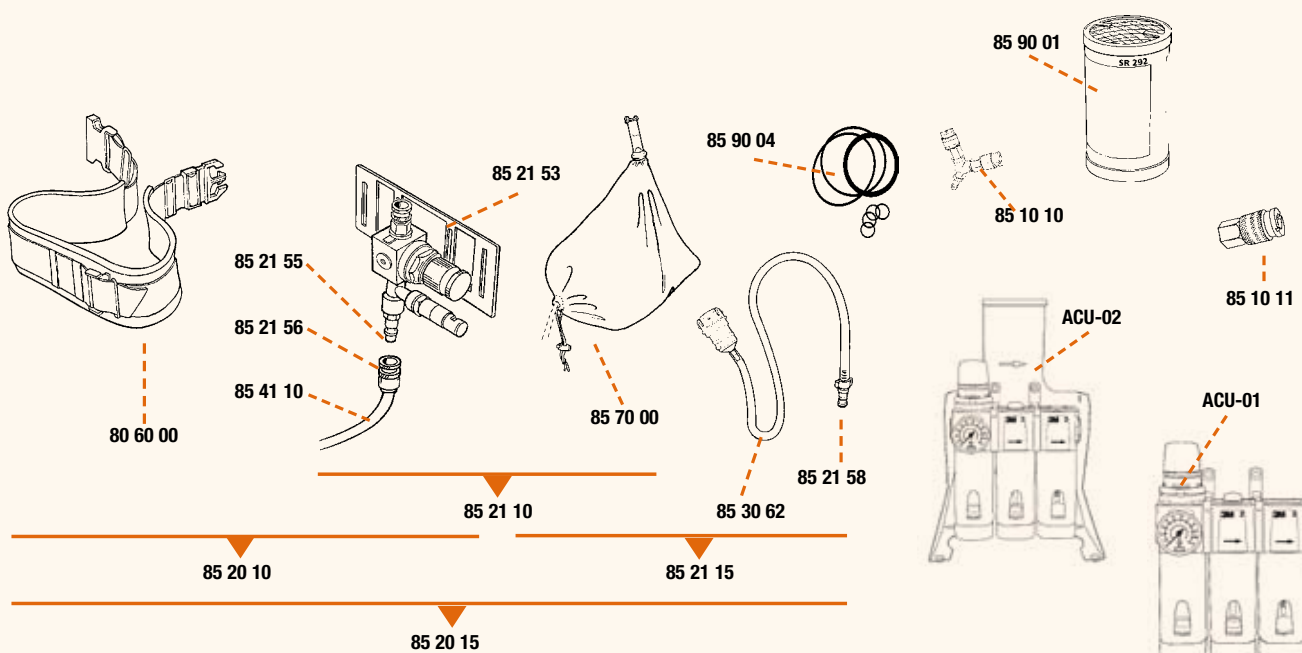
44 88 80

3M™ Fresh-air™ C Atemschutzsystem mit Druckluftzufuhr

Speedglas 9000 Schweißmasken mit Fresh-air C System

Teile - Nr.	Beschreibung	Teile - Nr.	Beschreibung
44 88 00*	Komplettsystem mit Speedglas FlexView Maske, ohne Schweißfilter.	46 88 00*	Komplettsystem mit Speedglas 9000 Maske, ohne Schweißfilter.
44 88 70	Komplettsystem mit Speedglas FlexView Maske und Speedglas 9002V Schweißfilter, DIN 9-13.	46 88 70	Komplettsystem mit Speedglas 9000 Maske und Speedglas 9002V Schweißfilter, DIN 9-13.
44 88 80	Komplettsystem mit Speedglas FlexView Maske und Speedglas 9002X Schweißfilter, DIN 9-13.	46 88 80	Komplettsystem mit Speedglas 9000 Maske und Speedglas 9002X Schweißfilter, DIN 9-13.
44 89 00*	Komplettsystem mit Speedglas FlexView Maske und Arbeitsschutzhelm, ohne Schweißfilter.	47 88 00*	Komplettsystem mit Speedglas 9000 Maske und Arbeitsschutzhelm, ohne Schweißfilter.

*) Kompatibel mit allen Speedglas 9002 Schweißfiltern siehe Seite 44.



Ersatz- und Zubehörteile Fresh-air C Atemschutzsystem mit Druckluftzufuhr

Teile - Nr.	Beschreibung	Teile - Nr.	Beschreibung	Teile - Nr.	Beschreibung
80 60 00	Gürtel	85 21 15	Fresh-air C System mit verstellbarem Ventil, Luftschlauch, Druckwarnung und Luftmengenmesser.	85 90 01	Filter Element 292 für SR49/SR79.
85 10 10	Y-Kupplung SR49/SR79 zum Anschluss von 2 Atemschutzgeräten	85 21 53	Schnellkupplung CEJN 220 1/4"	85 90 04	Ersatz-Dichtungsset für SR49/SR79.
85 10 11	Kupplung SR49	85 21 55	Nippel Ventil CEJN 342	ACU-01	3M Aircare Druckluftaufbereitungsstation (freistehend).
85 20 10	Fresh-air C System mit verstellbarem Ventil, Gürtel, Druckwarnung und Luftmengenmesser	85 21 56	Schnellkupplung für Luftschlauch CEJN 342.	ACU-02	3M Aircare Druckluftaufbereitungsstation (zur Wandmontage- inkl. Befestigungsmaterial).
85 20 15	Fresh-air C System mit verstellbarem Ventil, Luftschlauch, Gürtel, Druckwarnung und Luftmengenmesser.	85 21 58	Nippel Luftschlauch CEJN 220 1/4"	ACU-10	Aircare Filtersatz 3-teilig.
85 21 10	Fresh-air C System mit verstellbarem Ventil, Druckwarnung und Luftmengenmesser	85 30 62	Luftschlauch		
		85 41 10	Luftschlauch 10 m grün (andere Längen auf Anfrage).		
		85 70 00	Luftmengenmesser/Tragetasche		

3M™ Speedglas™ 9000 Schweißermaske für Atemschutzsystem

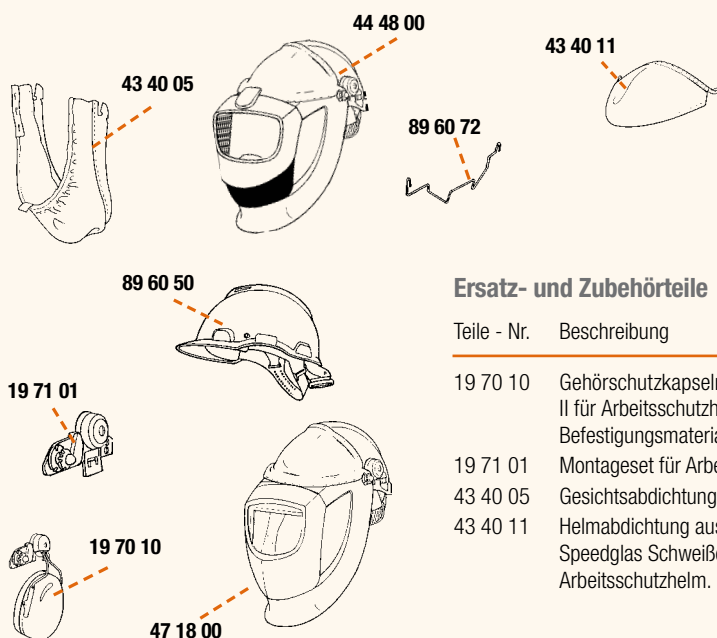


Ersatz- und Zubehörteile

Teile - Nr.	Beschreibung	Teile - Nr.	Beschreibung	Teile - Nr.	Beschreibung
16 40 05	Ohr- und Halsschutz aus Leder (3 Teile)	42 70 71	Äußere Vorsatzscheiben, hitzebeständig (10er Pack)	43 50 00	Luftverteiler
16 40 09	Kopfschutz aus TecaWeld**		Teile-Nr. auf Scheibe 42 01 71	44 28 00	Speedglas FlexView Schweißermaske für Atemschutzsystem mit Seitenfenstern, ohne Schweißfilter.
16 60 20	Montage-Set für Kopfband	42 80 00	Innere Vorsatzscheiben 42x91 mm Speedglas 9002V/9002D (5er Pack)	46 08 00	Speedglas Schweißermaske für Atemschutzsystem, ohne Schweißfilter.
16 75 20	Schweißband aus Frottee (2er Pack)	42 80 10	Innere Vorsatzscheiben 53x103 mm Speedglas 9002X/9000XF (5er Pack)	46 08 90*	Speedglas Schweißermaske, ohne Schweißfilter mit Luftverteiler, Gesichtsabdichtung und Hitzeschild (ohne Kopfband und Luftführung).
16 80 00	Schweißband aus Leder		Teile-Nr. auf Scheibe 42 02 00.		
16 80 10	Schweißband, Vlies-Baumwolle, (2er Pack)	42 80 20	Innere Vorsatzscheiben +1 DIN Speedglas 9002V/9002D (5er Pack)		
16 90 01	Halsschutz aus TecaWeld**	42 80 30	Innere Vorsatzscheiben +1 DIN Speedglas 9002X/9000XF (5er Pack)		
16 91 00	Kopfhaut, "Oma", aus TecaWeld**	42 80 40	Innere Vorsatzscheiben +2 DIN Speedglas 9002V/9002D (5er Pack)		
17 10 20	Vergrößerungslinse 1,0	42 80 50	Innere Vorsatzscheiben +2 DIN Speedglas 9002X/9000XF (5er Pack)		
17 10 21	Vergrößerungslinse 1,5	43 10 00	Batteriedeckel (2er Pack)		
17 10 22	Vergrößerungslinse 2,0	43 20 00	Hitzeschild, silber (Frontabdeckung).		
17 10 23	Vergrößerungslinse 2,5	43 20 15*	Abdeckung für Seitenfenster, 5 Paar		
17 10 24	Vergrößerungslinse 3.0.	43 30 00	Kopfband mit Luftführung		
40 00 40	Speedglas 9002D Filter, DIN 9/11.	43 30 10	Luftführung allein		
40 00 70	Speedglas 9002V Filter, DIN 9-13	43 30 60	Kopfband ohne Luftführung		
40 00 80	Speedglas 9002X Filter, DIN 9-13	43 40 01	Gesichtsabdichtung		
42 20 00	Batterie (2er Pack)				
42 60 00	Äußere Vorsatzscheiben, standard (10er Pack)				
	Teile-Nr. auf Scheibe 42 01 50.				
42 60 05	Teile-Nr. 42 60 00, 200er Pack.				
42 70 00	Äußere Vorsatzscheiben, extra kratzfest (10er Pack)				
	Teile-Nr. auf Scheibe 42 01 00				

*) Für neue Seitenfenster, bitte Teile-Nr 40 18 95 benutzen.
 **) TecaWeld = Spezialgewebe aus 75% Baumwolle und 25% Kevlar.
 Hinweis: Empfehlungen von Speedglas Schweißmasken und -visieren, speziell für Schleifanwendungen, finden Sie auf Seite 39.

3M™ Speedglas™ 9000 Schweißermaske mit Peltor™ Arbeitsschutzhelm



Ersatz- und Zubehörteile

Teile - Nr.	Beschreibung	Teile - Nr.	Beschreibung
19 70 10	Gehörschutzkapseln Peltor H7/Optime II für Arbeitsschutzhelm, inklusive Befestigungsmaterial.	44 48 00	Speedglas FlexView Schweißermaske mit Peltor Arbeitsschutzhelm.
19 71 01	Montageset für Arbeitsschutzhelm.	47 18 00	Speedglas Visier für Atemschutzsystem mit Peltor Arbeitsschutzhelm.
43 40 05	Gesichtsabdichtung für Visier.	89 60 50	Peltor Arbeitsschutzhelm mit Lufführung.
43 40 11	Helmabdichtung aus Leder für Speedglas Schweißermaske mit Peltor Arbeitsschutzhelm.	89 60 72	Befestigung für Gesichtsabdichtung.

Peltor* ist ein eingetragenes Warenzeichen der 3M.



3M™ Panoramashutzscheibe mit Adflo™ Atemschutzsystem

Teile - Nr.	Beschreibung
80 30 10	Kopfband mit Luftführung
80 30 60	Kopfband ohne Luftführung
80 40 05	Gesichtsabdichtung
89 10 13	Klettband (2er Pack)
89 90 20	Komplettsystem mit Panoramashutzscheibe aus Polycarbonat.
89 90 21	Komplettsystem mit Panoramashutzscheibe aus Acetat (lösemittelbeständig).
89 90 25	Komplettsystem mit Panoramashutzscheibe DIN 5. (Achtung nur mit Kopfschutz Teile - Nr. 164009 einsetzbar).
89 90 30	Komplett Panoramashutzscheibe, Polycarbonat
89 90 31	Komplett Panoramashutzscheibe, Acetat
89 90 35	Komplett Plasmahaube DIN 5, nur mit Kopfschutz Teile - Nr. 164009 einsetzbar.
89 90 40	Panoramashutzscheibe, Polycarbonat, incl. Gesichtsabdichtung.
89 90 41	Panoramashutzscheibe, Acetat, incl. Gesichtsabdichtung.
89 90 45	Panoramashutzscheibe, DIN 5, incl. Gesichtsabdichtung.
89 90 51	Stirnenschutz
89 90 60	Schutzfolie (5er Pack).



3M™ Panoramashutzscheibe mit Fresh-air™ C Druckluft

Teile - Nr.	Beschreibung
80 30 60	Kopfband ohne Luftführung
80 40 05	Gesichtsabdichtung
85 30 56	Luftschlauch mit Nippel, Geräuschdämpfer und Befestigung.
89 10 13	Klettband (2er Pack)
89 90 60	Schutzfolie (5er Pack)
89 91 00	Komplettsystem mit Panoramashutzscheibe aus Polycarbonat
89 91 01	Komplettsystem mit Panoramashutzscheibe aus Acetat.
89 91 30	Komplett Panoramashutzscheibe aus Polycarbonat.
89 91 31	Komplett Panoramashutzscheibe aus Acetat (lösemittelbeständig)
89 91 35	Komplett Plasmahaube DIN5 (nur mit Kopfschutz Teile - Nr. 164009 einsetzbar).
89 91 40	Panoramashutzscheibe aus Polycarbonat, mit Gesichtsabdichtung
89 91 41	Panoramashutzscheibe aus Acetat, mit Gesichtsabdichtung
89 91 45	Panoramashutzscheibe, DIN 5, mit Gesichtsabdichtung
89 91 51	Stirnenschutz

